

СРЕДНИЙ ГУСЕНИЧНЫЙ ЭКСКАВАТОР SY215C

МОЩНОСТЬ ДВИГАТЕЛЯ

118 кВт (160.44 л.с.) при 2000 об/мин

ЭКСПЛУАТАЦИОННАЯ МАССА

21900 кг

ДЛИНА СТРЕЛЫ

5700 мм

ДЛИНА РУКОЯТИ

2400 / 2900 мм

ОБЪЕМ КОВША

1 м³ / 1.2 м³

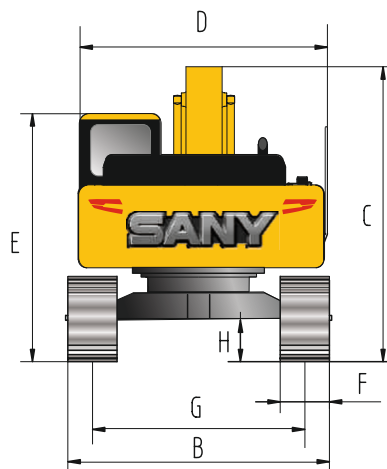
**ОДНОПОТОЧНАЯ ГИДРОЛИНИЯ
В СТАНДАРТНОЙ КОМПЛЕКТАЦИИ**



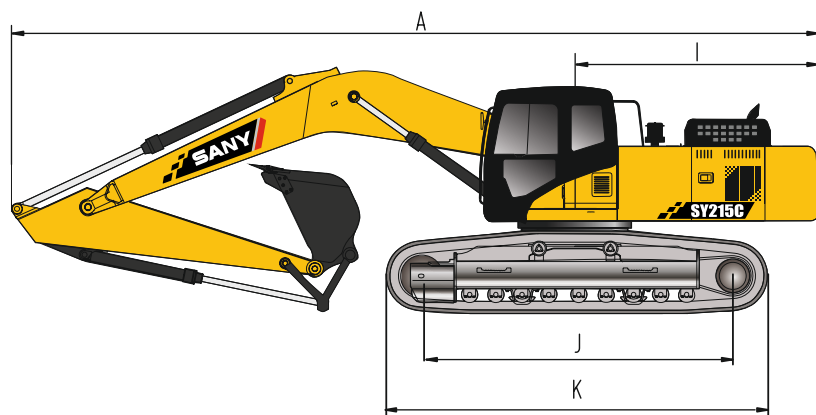
ЭФФЕКТИВНАЯ РАБОТА С ОГРОМНОЙ ПРОИЗВОДИТЕЛЬНОСТЬЮ

ГАБАРИТНЫЕ РАЗМЕРЫ

SY215C



A Габаритная длина	9680 мм
B Габаритная ширина	2980 мм
C Габаритная высота	3440 мм
D Ширина по кабине машины	2875 мм
E Габаритная высота (до верха кабины)	3075 мм
F Ширина башмака по стандарту	600 мм
G Колея гусеничного хода	2380 мм
H Дорожный просвет	440 мм
I Радиус поворота задней части платформы	2900 мм
J Опорная длина гусеницы	3445 мм
K Длина гусеничного хода	4250 мм



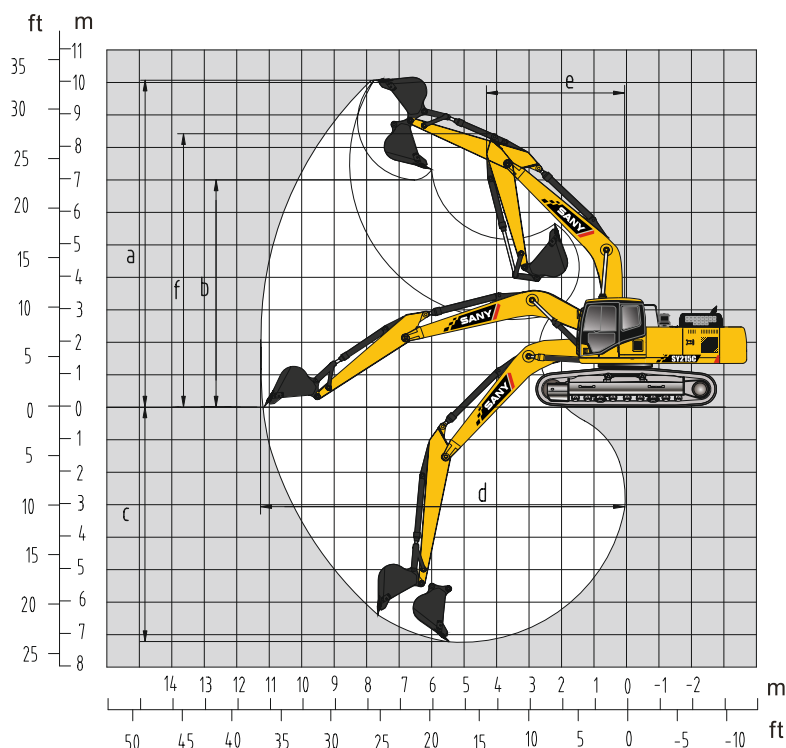
ХАРАКТЕРИСТИКИ

SY215C

Скорость передвижения	5.4 / 3.3 км/ч
Скорость поворота платформы	11 об/мин
Преодолеваемый подъем	70% (35°)
Удельное давление на грунт	47.4 кПа
Усилие отрыва ковша	138 / 148 кН
Усилие резания рукояти	103 / 107 кН

РАБОЧИЕ ЗОНЫ

SY215C



a Максимальная высота копания	9600 мм
b Максимальная высота выгрузки	6730 мм
c Максимальная глубина копания	6600 мм
d Максимальный радиус копания	10280 мм
e Минимальный радиус поворота	3730 мм

КОМПЛЕКТАЦИИ

SY215C

Двигатель	Mitsubishi / 4M50
Гидронасос	Kawasaki / K3V112DTP1N9R
Распределитель	Kawasaki / KMX15RB
Ходовой редуктор	Sany / SM8V180PHS
Поворотный редуктор	Kawasaki / M5×130CHB
Цилиндр	SANY
Электронная система	SANY
Ширина башмака	600 мм



ТЕХНОМИР-УРАЛ

Адрес:

г. Челябинск,
Копейское шоссе, 23

+7 (919) 403-27-63
zakaz1@tehnomic-ural.ru

<https://tehnomic-ural.ru>



Челябинск

Копейское шоссе, 23

+7 (919) 403-27-63



Курган

ул. Омская, 82, корп. "И"

+7 (919) 122-70-24



Магнитогорск

ул. Герцена, б, блок "С", офис
406.

+7 (351) 939-36-89



Сургут

Нефтеюганское шоссе, 26

+7 (908) 887-50-43



Новый Уренгой

ул. Крайняя, 24

+7 (919) 122-03-24



Пермь

ул. Шоссе Космонавтов-344

+7 (342) 273-03-93



Оренбург

ул. Беляевская, дом 6/3

+7 (353) 254-24-96



Тюмень

ул. Старый Тобольский тракт 3
км, д. 6, с. 1

+7 (345) 254-69-30



Екатеринбург

ул. Мамина-Сибиряка, д.36, оф.
405

+7 (343) 311-04-87



Нижневартовск

+7 (346) 621-78-99